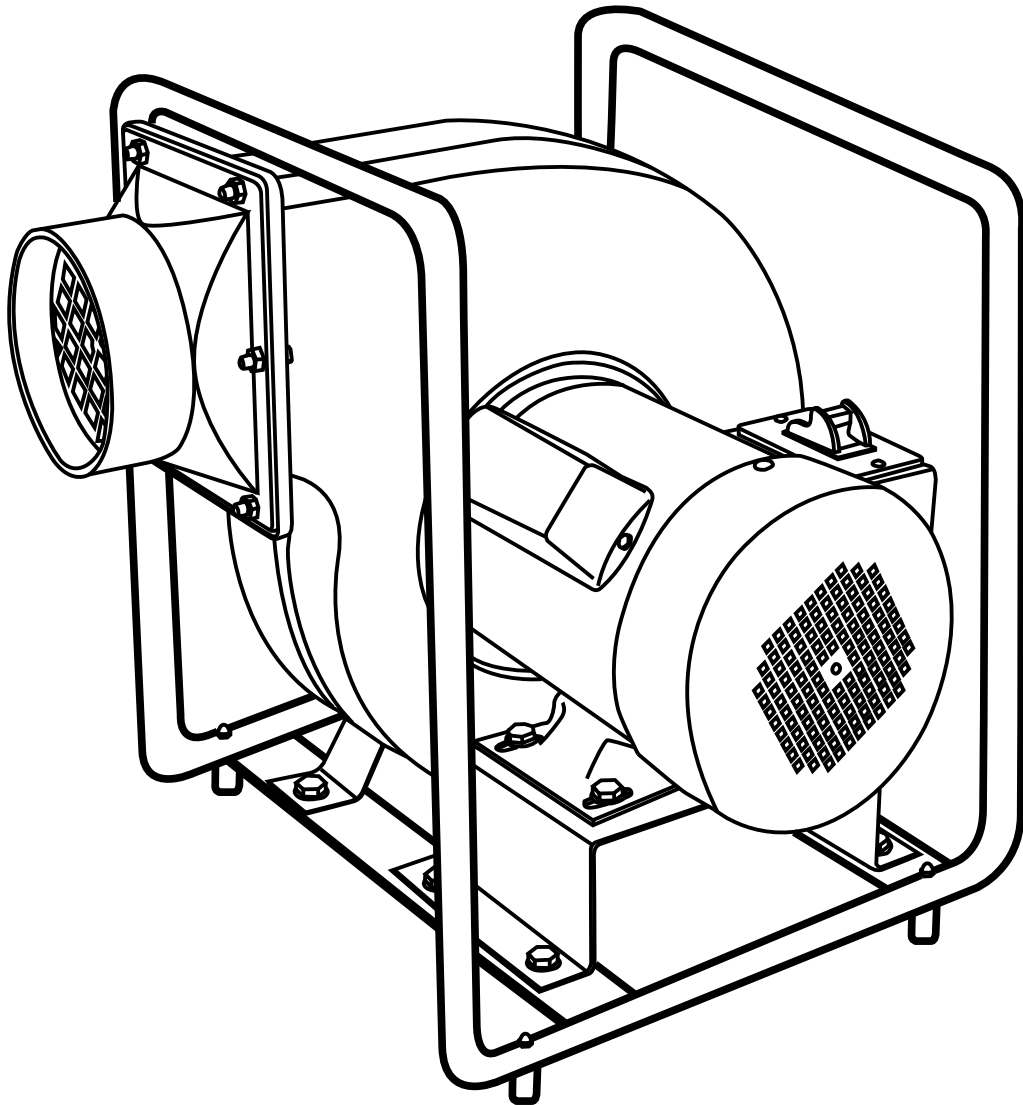


VINYL-VAC

SYSTÈME VINYL-VAC



MODÈLE: ASP-1105



INFORMATION SUR LA GARANTIE

Le système Vinyl-Vac a une **GARANTIE D'UN AN** sur tout contre les défauts de fabrication, à l'exception du cadre tubulaire qui l'entoure. Il est là pour protéger la machine. Si le cadre tubulaire est cassé, il a fait son travail. Remarque : Si une soudure casse, fixez-la avec une vis vis métallique autotaraudeuse.

Règles de sécurité spécifiques au système Vinyl-Vac

Lors de l'utilisation du système Vinyl-Vac, suivez ces règles de sécurité de base:

AVERTISSEMENT! Pour réduire le risque d'électrocution ou de blessure...

1. **N'UTILISEZ PAS** ce système Vinyl-Vac comme pompe à eau.
2. **PLACEZ LE SYSTÈME VINYLVAC** sur une surface plane et stable.
3. **NE LAISSEZ PAS** le système Vinyl-Vac être utilisé comme un jouet. Une attention particulière est nécessaire à proximité des enfants.
4. **NE LAISSEZ PAS** le système Vinyl-Vac branché lorsqu'il n'est pas utilisé.
5. **POUR ÉVITER LES BLESSURES CAUSÉES PAR UN DÉMARRAGE ACCIDENTEL**, débranchez le cordon d'alimentation avant de travailler sur ou de vérifier les pièces du système Vinyl-Vac.
6. **NE DÉBRANCHEZ PAS** en tirant sur le cordon d'alimentation. Pour débrancher, saisissez la prise, pas le cordon d'alimentation.
7. **ÉTEIGNEZ** le système Vinyl-Vac avant de le débrancher.
8. **N'UTILISEZ PAS** ce système Vinyl-Vac si le cordon d'alimentation

est endommagé. Si votre système Vinyl-Vac ne fonctionne pas comme il le devrait, s'il manque des pièces, s'il est tombé et endommagé, ou s'il est tombé dans l'eau, faites-le réparer par un technicien qualifié avant de l'utiliser à nouveau.

9. **NE MANIPULEZ PAS LA PRISE** du système Vinyl-Vac avec les mains mouillées.
10. **GARDEZ LES CHEVEUX ET LES VÊTEMENTS** amples éloignés des pièces mobiles.
11. **BRANCHEZ LE SYSTÈME VINYLVAC** à une prise murale correctement mise à la terre. Voir les instructions de mise à la terre ci-dessous dans la section Informations Électriques.
12. **LES RALLONGES** en mauvais état ou les rallonges dont le calibre de fil AWG est inadéquat (calibre du cordon trop petit) peuvent présenter des risques d'incendie et d'électrocution. Lorsque vous utilisez une rallonge, assurez-vous qu'elle est en bon état, voir le calibre et la longueur recommandés de la rallonge AWG. Voir les informations sur les rallonges ci-dessous dans la section Informations Électriques.

Spécifications

Modèle.....ASP-1105
 Voltage120V
 Ampérage.....7.4A
 Cycle/Phase.....60Hz, 1 phase

INFORMATION ÉLECTRIQUES -SOURCE DE COURANT

AVERTISSEMENT: VOTRE SYSTÈME VINYLVAC DOIT ÊTRE BRANCHÉ À UN CIRCUIT DE 120V, 15 AMPÈRES. NE PAS SE BRANCHER DE CETTE MANIÈRE PEUT ENTRAÎNER DES BLESSURES PAR ÉLECTROCUTION OU INCENDIE. Votre système Vinyl-Vac doit être correctement mis à la terre. C'est pas toutes les prises qui sont correctement mises à la terre. Si vous n'êtes pas sûr que votre prise soit correctement mise à la terre, faites-la vérifier par un électricien qualifié.

AVERTISSEMENT: S'IL N'EST PAS CORRECTEMENT MIS À LA TERRE, CE SYSTÈME VINYLVAC PEUT PROVOQUER DES CHOCS ÉLECTRIQUES, EN PARTICULIER LORSQU'IL EST UTILISÉ DANS DES ENDROITS HUMIDES.

RALLONGES ÉLECTRIQUES

L'utilisation de toute rallonge entraînera une perte de puissance. Utilisez le tableau de la Fig.2 pour déterminer le calibre de fil minimum (A.W.G.-American Wire Gauge) nécessaire pour la rallonge. Pour les circuits plus éloignés du boîtier de circuit électrique, le calibre du fil doit être augmenté proportionnellement afin de fournir une tension suffisante. Reportez-vous au tableau de la Fig.2 pour la recommandation pour la longueur et le calibre du fil.

INTERRUPTEUR MARCHE/ARRÊT AVEC CLÉ DE SÉCURITÉ AMOVIBLE

L'interrupteur marche/arrêt (A) Fig.3 comprend une clé de sécurité amovible (B). Lorsque la clé de sécurité est retirée de l'interrupteur (uniquement en position d'arrêt) et placée dans un endroit sûr, les personnes non autorisées ou les enfants ne peuvent pas mettre l'interrupteur en marche. Il est recommandé de toujours retirer la clé de sécurité de l'interrupteur lorsque le système Vinyl-Vac n'est pas utilisé.

DISJONCTEUR (PROTECTEUR DE SURCHARGE)

Ce système Vinyl-Vac comprend un disjoncteur de surcharge (C) Fig.3 (à côté de l'interrupteur marche/arrêt). Si le moteur du système Vinyl-Vac surchauffe, un mécanisme de sécurité arrête automatiquement le moteur en raison d'une surchauffe du moteur ou d'une basse tension. Appuyez sur le disjoncteur et redémarrez le système Vinyl-Vac. Si le système Vinyl-Vac ne redémarre pas, attendez 5 minutes pour permettre au moteur de refroidir avant de redémarrer.

PRISE MURALE 120V MISE À LA TERRE

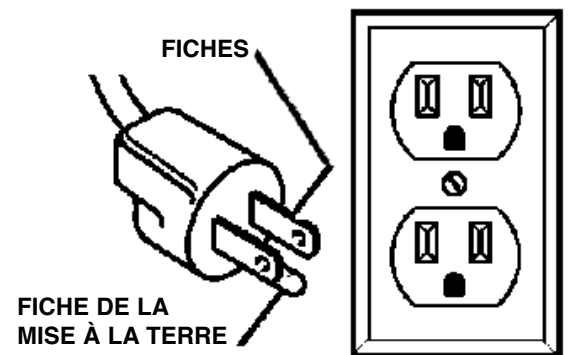


FIGURE 1

Ampérage de l'outil	Calibre			
	Longueur en pieds			
	25	50	100	150
3-6	18	16	16	14
6-8	18	16	14	12
8-10	18	16	14	12
10-12	18	16	14	12
12-16	14	12	-	-

FIGURE 2

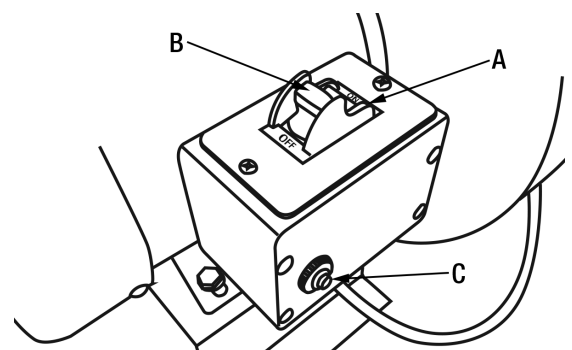


FIGURE 3

INTRODUCTION ET PERFORMANCE

Votre système Vinyl-Vac a subi des tests approfondis. Notre objectif est de déplacer de grandes quantités d'air afin de gérer presque toutes les fuites à travers les murs, etc. en créant une bonne quantité d'aspiration et en la maintenant.

Par exemple, nous avons installé des doublures avec des marches intérieures de 6 pieds non couvertes, des couronnements non scotchés, des écumoires et des retours non scotchés, et nous avons quand même posé la doublure sans problème et coupé les marches à sec. Même ainsi, plus vous scellez la piscine contre les fuites, meilleure est l'aspiration et plus efficace sera le système Vinyl-Vac.

Votre système Vinyl-Vac est spécialement conçu pour déplacer l'air à la source. **Ne pas utiliser comme pompe à eau.**

Attention: Le boîtier du ventilateur contient une turbine à grande vitesse qui peut amputer les doigts. **NE PAS UTILISER SANS TOUTES LES PIÈCES EN PLACE.**

Votre système Vinyl-Vac est conçu **UNIQUEMENT POUR UN USAGE COMMERCIAL.**

Votre système Vinyl-Vac est câblé en usine pour un fonctionnement à 120V. Connectez-vous à un circuit de dérivation de 120V, 15 ampères, et utilisez un fusible temporisé ou disjoncteur de 15 ampères. Votre système Vinyl-Vac doit être correctement mis à la terre. S'il n'est pas correctement mis à la terre, votre système Vinyl-Vac peut provoquer un choc électrique.

- Remplacez le cordon d'alimentation usé ou endommagé immédiatement avant de l'utiliser à nouveau.
- Nous suggérons d'installer un interrupteur de fuite à la terre en ligne (GFI) pour la sécurité et la responsabilité.
- Ne forcez pas le système Vinyl-Vac ou ses accessoires à effectuer un travail pour lequel il n'a pas été conçu ou prévu.
- La sécurité est une combinaison de bon sens, de vigilance et de connaissance du fonctionnement de votre système Vinyl-Vac.

ÉTAPE À SUIVRE AVANT CHAQUE UTILISATION DE CE SYSTÈME VINYLVAC

Vérifiez le boulon à tête cylindrique #523 (reportez-vous au diagramme des pièces dans ce manuel) pour vous assurer qu'elle est bien serrée avant chaque utilisation. Ce boulon à tête cylindrique maintient la turbine en place. **Remarque: Le boulon à tête cylindrique #523 a un filetage à gauche.**

Il est recommandé d'inspecter votre système Vinyl-Vac avant chaque utilisation. Si des pièces sont manquantes, pliées, défectueuses ou si des composants électriques ne fonctionnent pas correctement, débranchez le cordon d'alimentation de la source d'alimentation. Remplacez les pièces endommagées ou défectueuses avant d'utiliser à nouveau le système Vinyl-Vac.

MONTAGE

Votre système Vinyl-Vac est presque entièrement assemblé dès la sortie de la boîte. Retirez la machine principale et les composants de la boîte. Installez le raccord de sortie en plastique (A) Fig.4 sur la machine tel que montré en utilisant 6 boulons hexagonaux, rondelles et écrous hexagonaux (B). Installez 4 pieds en caoutchouc (diagramme #510) au bas du cadre tubulaire.

Votre système Vinyl-Vac est maintenant prêt à fonctionner.

OPÉRATION

Installez un boyau de 4" (non inclus) à l'entrée de la machine (diagramme #521), ne collez pas ces pièces ensemble. Fixez avec une pince (non incluse) ou la vis fournie.

Placez le boyau de 4" derrière la doublure et du ruban adhésif pour sceller les fuites d'air. Le boyau doit être abaissé à 1" du fond de la piscine avec une ouverture inclinée face au mur de la piscine.

Nous suggérons que le boyau soit placé 2 pieds après la rupture pour de meilleurs résultats, voir l'illustration à la Fig.5. Cela ne fonctionne pas avec toutes les installations de doublure, environ 90% du temps, les reins sont généralement l'exception. Vous devez parfois trouver votre propre place, en fonction de l'ajustement de la doublure.

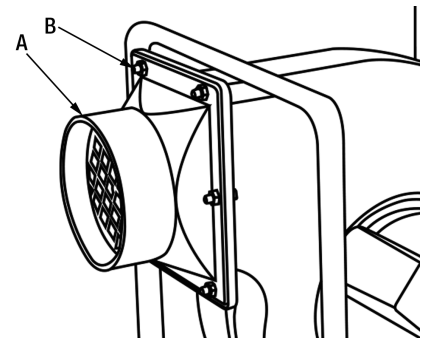


FIGURE 4

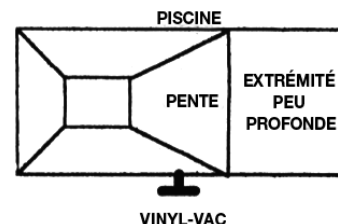


FIGURE 5

OPÉRATION

PROCÉDURES D'INSTALLATION DE LA DOUBLURE

Lors de l'utilisation de votre système Vinyl-Vac sur une nouvelle installation de construction où il n'y a pas de plate-forme existante pour le placer près de la piscine, nous vous suggérons d'aller chez n'importe quel fournisseur de construction et d'acheter un morceau de drain français de 4", non perforée, 2-3 pieds ou quelle que soit la longueur dont vous avez besoin pour positionner votre système Vinyl-Vac loin de la piscine. Branchez l'autre extrémité à l'entrée du Vinyl-Vac.

Nous suggérons un drain français de 4" parce que les nervures sont peu profondes et arrondies. Après essai, ne limite pas le débit d'air, sa flexibilité ne l'endommage pas après une utilisation prolongée et il est peu coûteux.

Nous ne fournissons pas le drain français car il est trop coûteux à emballer et à expédier et nous aurions à vous refiler cette dépense, le distributeur.

"Et si j'ai un fond de sable?"

Lors de l'installation d'une doublure dans une piscine avec un fond de sable, gardez le boyau de 4" à 1" du fond de sable et percez quatre trous de 9/16" sur le côté du boyau, 2 trous de chaque côté, pas plus de 6" du fond de sable. Cela réduit la concentration d'aspiration du bas du boyau. La raison de garder les trous de 9/16" bas sur le boyau est de maintenir l'aspiration basse sur le boyau où la crique se trouve au bas du mur. La crique est le canal d'air autour de la piscine.

"Et si j'ai des murs en mousse, comment puis-je empêcher la mousse d'être aspirée dans le boyau"

Après avoir positionné le système Vinyl-Vac, coupez un arc de 6" à 7" dans la mousse au point d'entrée du boyau, tel que montré à la Fig.6, avant d'installer la doublure.

Une fois que vous avez terminé l'installation de la doublure de fond de sable, nous vous suggérons de boucher les trous de 9/16" avec du ruban adhésif pour ramener la concentration d'aspiration complète au fond du boyau, donc si votre prochaine installation de doublure a de l'eau souterraine, il pourra le ramasser.

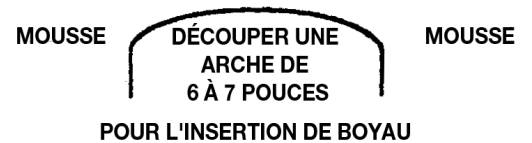
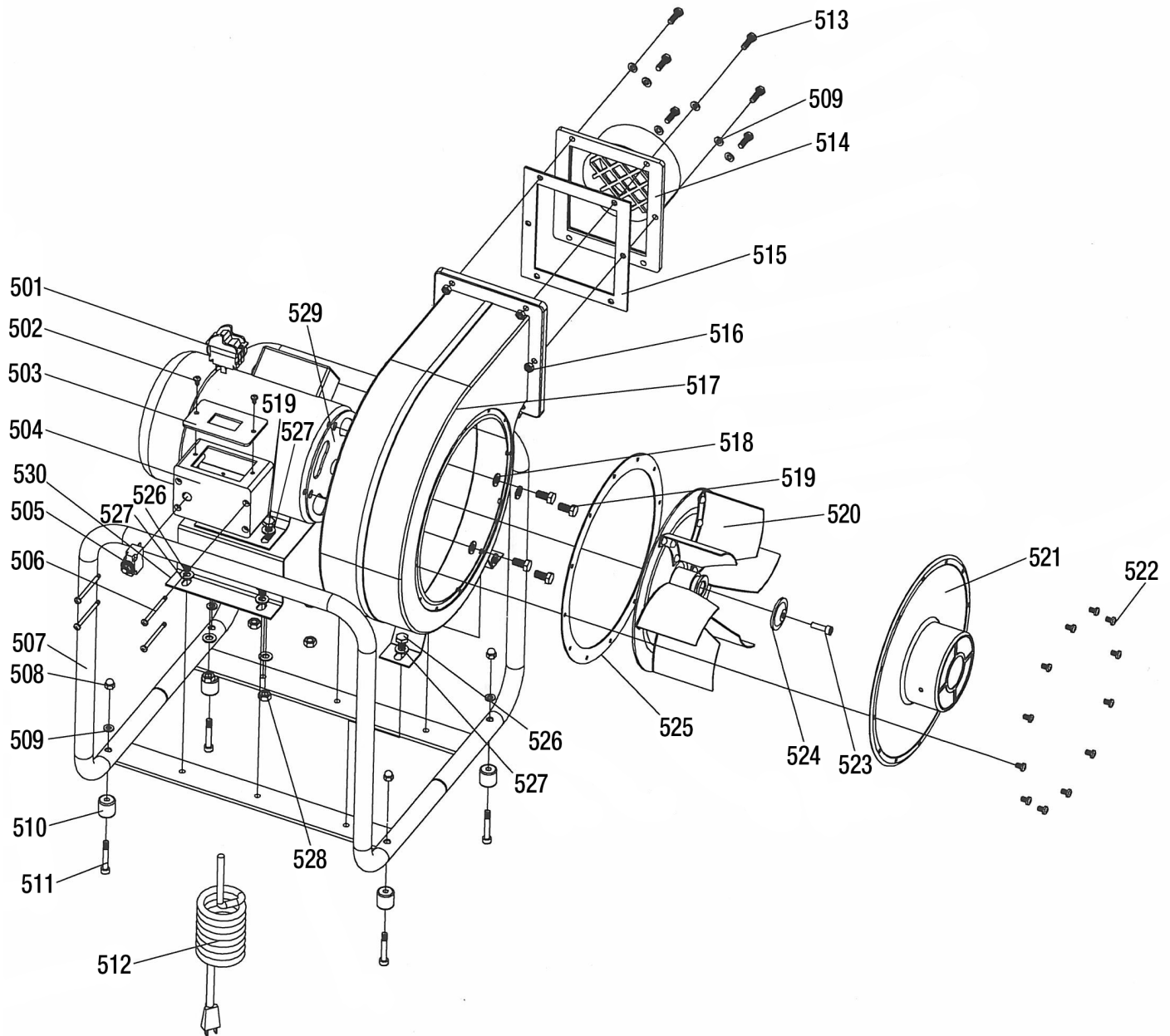


FIGURE 6

PROBLÈME	CAUSE PROBABLE	SOLUTION SUGGÉRÉE
1. Bruit excessif.	1. Roulements du moteur.	1. Faire vérifier le moteur par un technicien qualifié.
2. Le moteur ne parvient pas à développer sa pleine puissance (basse tension).	2. Circuit surchargé avec d'autres appareils ou moteurs. Rallonge trop courte ou trop longue, ou mauvais calibre.	2. N'utilisez pas d'autres appareils ou moteurs sur le même circuit lorsque vous utilisez le système Vinyl-Vac. Augmentez la taille du calibre du fil de votre ou vos rallonges.
3. Le moteur démarre lentement et n'atteint pas sa vitesse.	3. Basse tension. Les contacts de l'interrupteur ne fonctionnent pas correctement. Condensateur de brûlé.	3. Vérifiez la tension avec un voltmètre. Faire réparer ou remplacer le moteur par un technicien qualifié. Faire remplacer le condensateur par un technicien qualifié.
4. Le moteur surchauffe et déclenche la surcharge thermique.	4. Moteur surchargé. Débit d'air inapproprié limité par le moteur ou l'accumulation de poussière.	4. Vérifiez la tension avec un voltmètre. Nettoyez la saleté sur le moteur pour assurer une circulation d'air normale à travers le moteur.
5. Le moteur cale, entraînant des fusibles brûlés et un disjoncteur déclenché.	5. Tension trop basse pour permettre au moteur d'atteindre la vitesse de fonctionnement. Les fusibles ou les disjoncteurs n'ont pas une capacité suffisante.	5. Vérifiez la tension avec un voltmètre. Installez des fusibles ou des disjoncteurs de taille appropriée.
6. Fusibles fréquemment brûlés ou disjoncteur déclenché.	6. Moteur surchargé. Les fusibles ou les disjoncteurs n'ont pas une capacité suffisante.	6. Installez des fusibles ou des disjoncteurs de taille appropriée.
7. Bruit excessif de la turbine.	7. Turbine desserrée ou qui frotte.	7. Consultez un technicien de service qualifié pour réparer la turbine desserrée ou qui frotte. Vérifiez si le boulon à tête cylindrique #523 est bien serré. Le boulon à tête cylindrique maintient la turbine en place et a un filetage à gauche.



No.	#Commande	Description	Qté
501	68-11055010	Interrupteur	1
502	68-11055020	Vis à tête bombée	2
503	68-11055030	Plaque de l'interrupteur	1
504	68-11055040	Boîtier de l'interrupteur	1
505	68-11055050	Disjoncteur	1
506	68-11055060	Vis à tête bombée	4
507	68-11055070	Châssis en tube	1
508	68-11055080	Écrou hexagonal	4
509	68-11055090	Rondelle	14
510	68-11055100	Pied en caoutchouc	4
511	68-11055110	Boulon à tête cylindrique	4
512	68-11055120	Cordon d'alimentation	1

No.	#Commande	Description	Qté
513	68-11055130	Boulon hexagonal	6
514	68-11055140	Sortie	1
515	68-11055150	Joint de la sortie	1
516	68-11055160	Écrou hexagonal	6
517	68-11055170	Boîtier	1
518	68-11055180	Rondelle	4
519	68-11055190	Boulon hexagonal	8
520	68-11055200	Turbine	1
521	68-11055210	Entrée	1
522	68-11055220	Vis à tête bombée	13
523	68-11055230	Boulon à tête cylindrique (FG)	1
524	68-11055240	Grande rondelle	1
525	68-11055250	Joint du boîtier	1
526	68-11055260	Boulon hexagonal	6
527	68-11055270	Rondelle	14
528	68-11055280	Écrou hexagonal	4
529	68-11055290	Moteur	1
530	68-11055300	Support à moteur	1